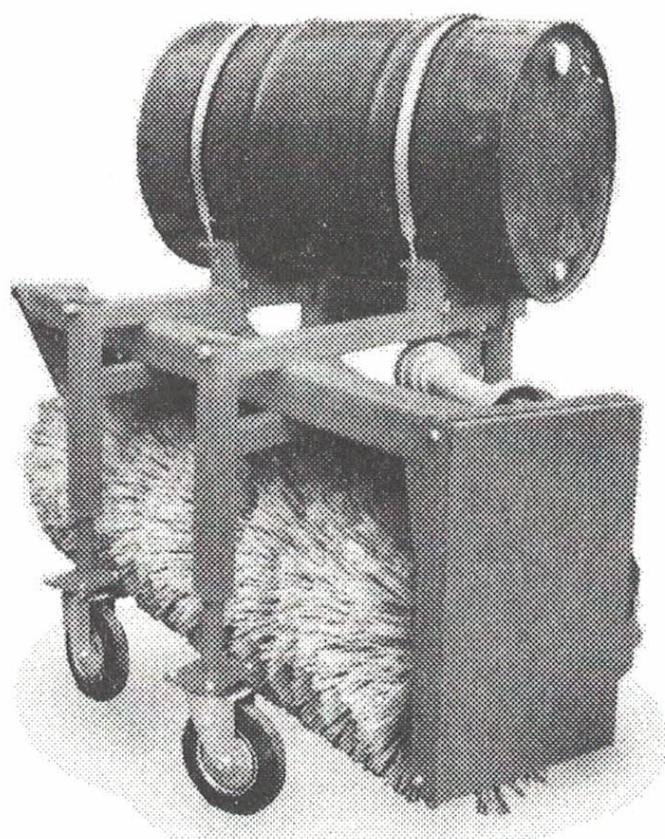


У Р А П Е Ц

Щетка подметальная навесная

Н03.00.300 РЭ

Руководство по эксплуатации



СОДЕРЖАНИЕ

ВВЕДЕНИЕ _____	3
1. Назначение изделия и технические характеристики _____	4
1.1. Назначение _____	4
1.2. Технические характеристики щетки _____	4
2. Устройство и принцип работы _____	5
3. Эксплуатация оборудования _____	6
3.1. Подготовка к использованию _____	6
3.2. Порядок работы _____	7
3.3. Возможные неисправности и методы их устранения _____	7
4. Требования техники безопасности, эксплуатационные ограничения _____	7
5. Замена щеточных дисков _____	8
6. Регулировка натяжения приводной цепи. _____	9
7. Техническое обслуживание и подготовка щетки к длительному хранению _____	9
8. Транспортирование _____	10
9. Хранение _____	10
10. Утилизация _____	10
11. Паспорт _____	11
Контактная информация _____	Ошибка! Залка не определена.

▲ Внимание все навесные орудия рассчитаны на использование только на рабочих (пониженных) передачах, эксплуатация их на транспортных (повышенных) передачах не допустима!

▲ Перед началом работы с навесным орудием, работающим от ВОМ переведите орудие в рабочее положение. Установите рукояткой ручного газа средние положение. Включите ВОМ. Убедитесь в начале корректной работы орудия.

▲ Установите рукоятку газа на максимум! (Это важно), так как ВОМ на подавляющем количестве тракторов зависимый от оборотов дизеля и 540 об/мин- это максимальное значение. Начните работу с 1 рабочей (пониженной передачи), в случае если Вы видите, что трактор и орудие легко справляется с работой допустимо перейти на верхние рабочие передачи и уменьшить обороты.

▲ Перед подъемом орудия в транспортное положение отключить ВОМ.

ВВЕДЕНИЕ

Настоящее руководство по эксплуатации (далее по тексту - РЭ) предназначено для ознакомления персонала, использующего и обслуживающего щетку подметальную навесную (далее по тексту - щетка), с устройством и принципом действия орудия, а также с указаниями по безопасной и эффективной ее эксплуатации.

К работе с навесным оборудованием допускаются лица, имеющие права на управление трактором. Персонал должен знать и соблюдать требования РЭ. При этом также необходимо пользоваться техническим описанием и РЭ трактора, используемого как энергетическое средство в агрегате с оборудованием.

Оборудование может быть использовано только по назначению.

Виды опасных воздействий оборудования, представляющих опасность для здоровья персонала и посторонних лиц:

1. Значительная масса (125 кг);
2. Вращающиеся и движущиеся части;
3. Изменение взаимного положения оборудования относительно трактора и составных частей оборудования относительно друг друга при подъеме-опускании гидронавесной трактора.

Назначение изделия и технические характеристики

1.1. Назначение

1.1.1 Оборудование предназначено для очистки твердой ровной поверхности от мусора, неуплотненного снега слоем примерно до 5см.

1.1.2 Оборудование предназначено для установки на заднюю навесную систему трактора Уралец 160, Уралец 180 или других тракторов тягового класса 0,6.

1.2. Технические характеристики щетки

Таблица 1. Технические характеристики щетки подметальной навесной

Тип щетки	Навесная с механическим приводом от ВОМ трактора
Температурный диапазон применения	-20 ... +40°C
Частота вращения ВОМ трактора, об/мин	540
Частота вращения вала щетки, об/мин	251
Наружный диаметр щетки, мм	550
Направление выброса очищаемого мусора	влево или вправо по ходу трактора
Угол между направлением движения и осью вращения щетки	60°
Ширина очищаемой полосы, мм	1400
Ширина рабочего органа, мм	1500
Максимально допустимая рабочая скорость, км/ч	8
Максимально допустимая транспортная скорость, км/ч	20
Габаритные размеры (дхшхв), мм	1490x1794x782
Габаритная ширина трактора с оборудованием, мм	1860
Масса, кг	125
Срок службы, лет (за исключением быстроизнашиваемых частей)	5

Устройство и принцип работы

Щетка состоит из следующих основных составных частей (рис.1): корпус 1, щетка 2, привод щетки 3, колеса опорные 4, щиток щетки 5, крышка цепной передачи 6, система полива 7.

Привод щетки (рис.1, рис.2) включает в себя карданные валы 3.1 и 3.2, промежуточную опору 3.3, звездочку ведущую 3.4, звездочку ведомую 3.5, звездочку обводную 3.6, звездочку натяжную 3.7, цепь приводную 3.8.

Система полива (рис.1) устанавливается по заказу потребителя (опция), включает в себя бак с комплектом крепления и краником 7.1, лейку 7.2, шланг соединительный 7.3.

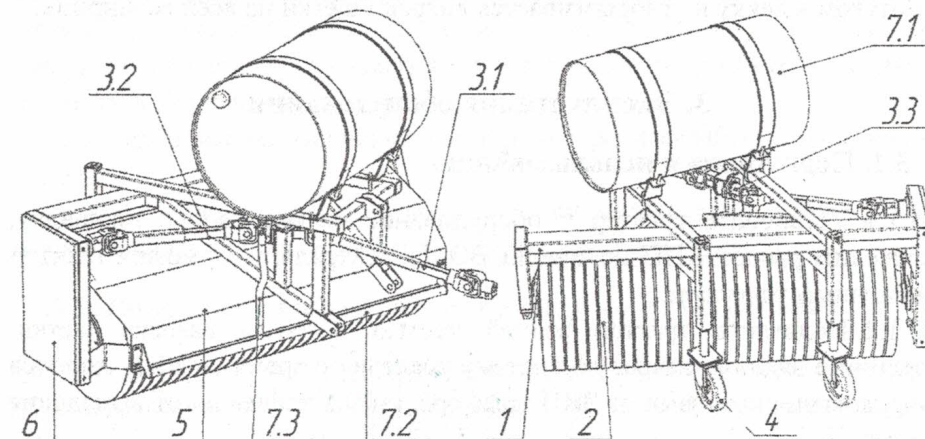


Рис.1 Устройство щетки

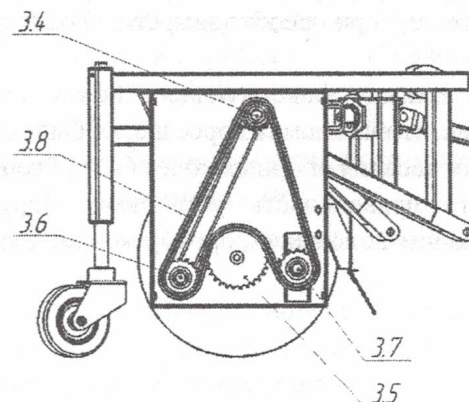


Рис.2 Передача цепная

Вращение от ВОМ трактора передается через два карданных вала на цепную передачу и на щетку. При движении трактора вперед вращающаяся щетка сметает мусор или снег с поверхности вперед и вправо по ходу трактора. Щетка и цепная передача закрыты съемными щитками. Заглубление щетки регулируется положением (высотой) опорных колес относительно корпуса. Вытягивание цепи в эксплуатации компенсируется ее натяжением при перемещении натяжной звездочки. Система полива предназначена для смачивания сухого сметаемого мусора с целью обеспыливания. Вода (или моющая жидкость) из бака поступает самотеком в лейку и разбрызгивается впереди щетки по всей ее ширине.

3. Эксплуатация оборудования

3.1. Подготовка к использованию

3.1.1. Установите трактор и оборудование на монтажную площадку, переведите рычаги КПП включения ВОМ в нейтраль, затормозите трактор стояночным тормозом.

3.1.2. Подведите трактор задней частью к тягам навески щетки. Соедините заднюю навесную систему трактора с тремя точками корпуса оборудования пальцами из ЗИП трактора, зафиксировав их от выпадения чеками;

3.1.3. Соедините ВОМ трактора с карданным валом щетки (поз.3 рис.1), затяните и законтрите гайкой болт.

3.1.4. Проверьте и, при необходимости, подтяните все крепежные соединения;

3.1.5. Ослабив затяжку фиксирующего болта, отрегулируйте высоту опорных колес так, чтобы кромка ворса щетки была опущена на 10...20 мм ниже поверхности касания опорных колес (заглубление).

3.1.6. Проверьте правильность установки оборудования подъемом-опусканием в крайние положения, прокруткой на холостом ходу.

3.2. Порядок работы

3.2.1. Перед началом работы убедитесь в исправности и эксплуатационной пригодности оборудования.

3.2.2. Перед началом движения необходимо подать предупредительный звуковой сигнал и следить, чтобы в зоне работы не находились люди.

3.2.3. Во время движения следует учитывать выступание оборудования за габариты трактора.

3.2.3. Во время работы предотвращайте попадание под щетку лежащих на убираемой поверхности крупных или длинных волокнистых предметов (ветки деревьев, проволока, веревка и т.п.), которые могут намотаться на щетку или попасть между корпусом и щеткой, застопорить ее вращение и привести к поломке оборудования.

3.2.4. При обнаружении неисправности прекратите работу до устранения неполадок.

3.2.5. Устранение неисправности производите только при неработающем двигателе и включенном стояночном тормозе.

3.3. Возможные неисправности и методы их устранения

Таблица 2. Возможные неисправности, их причины и методы устранения

Неисправность	Причина	Метод устранения
Цепная передача издает «хрустящий» шум	Чрезмерное натяжение цепи	Ослабить натяжение цепи
Стук при вращении щетки	Ослабление крепления деталей привода между собой или к корпусу	Подтянуть ослабевшее соединение

Требования техники безопасности, эксплуатационные ограничения

4.1. Соблюдайте требования безопасности, изложенные в РЭ трактора и оборудования.

4.2. Работы по подготовке оборудования к использованию должен осуществлять квалифицированный персонал, прошедший инструктаж по технике безопасности и пожарной безопасности.

4.3. Инструмент, оснастка и приспособление для проведения подготовительных работ должны быть исправными, соответствовать назначению и обеспечивать безопасное выполнение работ.

4.4. К использованию оборудования в агрегате с трактором допускаются лица, ознакомленные с его устройством, обученные приемам безопасной эксплуатации, прошедшие инструктаж по технике безопасности и имеющие права на управление трактором.

4.5. Запрещается работа на неисправном оборудовании.

4.6. Не работайте без установленных защитных крышек и кожухов.

4.7. Не превышайте максимальные рабочие и транспортные скорости, указанные в табл.1.

4.8. При высоте слоя убираемых загрязнений или снега выше уровня, рекомендуемого в п.1, и для удаления с очищаемой поверхности крупных предметов используйте предварительную очистку снегоуборочным отвалом.

4.8. С целью сохранения ресурса привода:

- на холостых пробегах с включенным ВОМ не поднимайте оборудование слишком высоко;

- при транспортировке поднимайте орудие в верхнее положение навесной трактора.

. Замена щеточных дисков

Щеточные диски относятся к быстроизнашиваемым деталям, ресурс которых меньше ресурса оборудования и в значительной мере зависит от условий эксплуатации. Замену щеточных элементов целесообразно совместить с очередным ТО.

Порядок замены:

5.1. Снять щетку, для чего:

- приподнять оборудование гидронавесной трактора и опустить на подставки так, чтобы ворс щетки не касался пола;

- отвернуть болты, поворачивая щетку для удобства доступа;

- опустить оборудование в рабочее положение и отвернуть болты;

- руками сдвинуть отсоединенную щетку в направлении, противоположном направлению, до упора болтов в корпус;

- поднять гидронавесной оборудование в транспортное положение (щетка должна остаться на полу);

- переместить трактор вперед на 1.5 ... 2 метра.

5.2. Снять щеточные элементы, для чего:

- отвернуть болты, снять шайбу;

- снять все щеточные диски и проставки (при выполнении щетки с проставочными кольцами) с вала;

5.3. Очистить вал и проставки (при выполнении щетки с проставочными кольцами) от загрязнений;

5.4. Собрать щетку в обратном порядке, заменив изношенные детали;

5.5. Установить щетку на оборудование в обратном порядке;

5.6. Проверить работоспособность оборудования прокруткой на холостом ходу;

5.7. Проверить и, при необходимости, отрегулировать заглубление щетки относительно опорных колес в соответствии с п.3.1.5.

6. Регулировка натяжения приводной цепи.

▲ *Перед регулировкой натяжения цепи убедитесь в исправности элементов цепной передачи и в надежности их крепления.*

6.1 Снять крышку цепной передачи 6 (рис.1);

6.2 Ослабить крепление натяжной звездочки 3.7 (рис.2);

6.3 Перемещением натяжной звездочки вдоль паза в корпусе добиться отсутствия провисания цепи;

6.4 Затянуть гайку крепления натяжной звездочки;

6.5 Прокрутить вал щетки рукой, затем на холостых оборотах от ВОМ трактора, проверив отсутствие посторонних шумов и стуков;

6.6 При необходимости регулировку повторить.

6.7 После окончания регулировки установить крышку 6 на место.

Техническое обслуживание и подготовка щетки к длительному хранению

7.1. *Ежесменное техническое обслуживание* должно включать в себя очистку щетины щетки от крупного мусора, проверку затяжки резьбовых соединений, надежности крепления орудия к трактору.

7.2. *Сезонное обслуживание:* по мере необходимости (но не реже, чем один раз в сезон) производите смазку подшипников карданного вала и опорных подшипников валов, замену изношенных дисков, проверку работоспособности деталей цепной передачи.

Транспортирование

Транспортирование на дальние расстояния возможно всеми видами транспорта с соблюдением правил транспортирования на них.

9. Хранение

Для постановки щетки на длительное (3 месяца и более) хранение:

- провести работы СТО;
- установить щетку на подставки таким образом, чтобы ворс щетки и опорные колеса не касались поверхности;
- незащищенные покрытия места шарнирных, шлицевых соединений законсервировать по ГОСТ 9.014;
- обрезиненные поверхности опорных колес покрыть светозащитным составом;

Хранить оборудование в закрытом помещении или под навесом. Правила хранения и техническое обслуживание при хранении по ГОСТ 7751.

10. Утилизация

Выработавшая ресурс, поврежденная, не подлежащая восстановлению щетка после демонтажа щеточных элементов подлежит сдаче в металлолом.

. Паспорт

Щетка навесная Н03.00.300

Заводской номер № _____

Дата выпуска _____

Дата пуска в эксплуатацию _____

11.1 Гарантии изготовителя.

11.1.1 Изготовитель гарантирует работу щетки при соблюдении потребителем правил эксплуатации, технического обслуживания, условий транспортирования и хранения.

11.1.2 Гарантийный срок - 12 месяцев со дня ввода в эксплуатацию, но не более 18 месяцев со дня отгрузки.

11.1.3 Предприятие-изготовитель не несет ответственности за неисправность щетки в случае несоблюдения потребителем правил эксплуатации, технического обслуживания, транспортирования и хранения, установки на щетку комплектующих, не предусмотренных документацией предприятия-изготовителя, а также при внесении потребителем в конструкцию щетки изменений, не согласованных с изготовителем.

11.1.4 Изготовитель оставляет за собой право вносить в конструкцию изменения, не ухудшающие эксплуатационных характеристик щетки и не отраженные в данной редакции «Руководства по эксплуатации».

11.2 Свидетельство о приемке.

Щетка навесная Н03.00.300 заводской № _____,

соответствует действующей технической документации, принят ОТК и признана годной для эксплуатации.

ОТК _____ / _____ / _____
подпись дата расшифровка подписи

М. П.